

Beam (Gen 2)



Gui... > Beam (Ge...



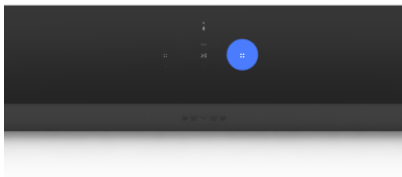
Overzicht



De slimme, compacte soundbar voor je tv.

- Voel het geluid overal om je heen met de ruimtelijke 3D-beleving van Dolby Atmos.
- Stream muziek, radio, podcasts en meer als de tv uit staat.
- Moeiteloze installatie met maar twee kabels en smart **Trueplay**™-tuning.
- Breid je systeem stap voor stap uit om te genieten van échte surround sound en om in meerdere kamers te luisteren.
- Installeren en bedienen met de **Sonos**-app (voor Android en iOS).
- Zie **Installatie** als je klaar bent om Beam (Gen. 2) toe te voegen aan je Sonos-systeem.

Toetsen en lampjes

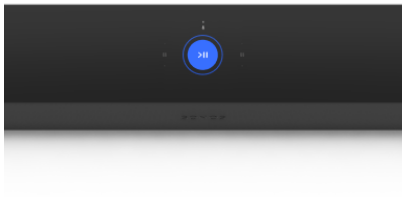


Volumeregeling

- Volume omhoog (rechts)
- Volume omlaag (links)

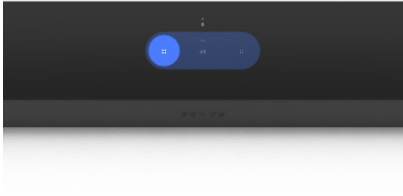
Raak aan voor kleine aanpassingen of houd ingedrukt om het volume snel aan te passen:

Opmerking: Je kunt ook de Sonos-app, je stem of de afstandsbediening van je tv gebruiken.



Play/Pauze

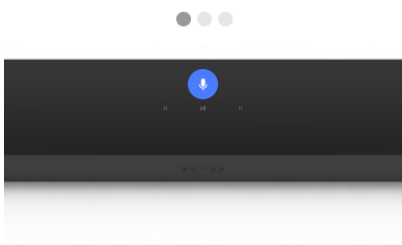
- Raak aan om af te spelen of te pauzeren.
 - Houd ingedrukt om te groeperen met andere kamers en producten in je Sonos-systeem.
-



**Volgende/Vorige
(alleen muziek)**

- Swipe naar rechts voor het volgende nummer.
- Swipe naar links om naar het vorige nummer te gaan.


Opmerking: Je kunt geen nummer overslaan of naar een vorig nummer gaan als je naar een radiostation luistert.



Microfoon

Tik om de microfoon aan of uit te zetten:

- Als het lampje van de microfoon brandt, is stembediening ingeschakeld en is je spraakdienst klaar voor spraakopdrachten.
- Als het lampje niet brandt, is stembediening uitgeschakeld.

Opmerking: Als je een spraakdienst hebt ingeschakeld en de microfoon is uitgeschakeld, kun je nog steeds spraakopdrachten geven. Houd  ingedrukt. Het activeringswoord is niet nodig. Zodra je de microfoonknop loslaat, wordt de stembediening weer uitgeschakeld.



Statuslampje

Laat zien of het product is verbonden met wifi, geeft aan of het volume uit staat en meldt fouten. **Meer informatie**

Opmerking: Als je niet wilt dat het afspelen of het volume wordt bediend met de touch-toetsen van de speaker, kun je ze uitschakelen in de kamerinstellingen.

Connectorpaneel



1

Netvoedingsingang

Gebruik uitsluitend de bijgeleverde stroomkabel (bij gebruik van een andere dan de bijgeleverde stroomkabel vervalt de garantie).

Opmerking: Sluit de stroomkabel goed aan op de soundbar tot de stekker niet meer uitsteekt.

2

Knop Verbinden

Druk op deze knop om tijdens de installatie verbinding te maken.

3

Ethernetpoort

Gebruik een ethernetkabel voor aansluiting op een router, computer of NAS (Network Attached Storage)-apparaat (optioneel).

4

HDMI-poort

Gebruik deze poort om de soundbar op je tv aan te sluiten.

Locatie selecteren

Je kunt Beam boven of onder je tv aan de muur hangen of op een tv-meubel neerzetten.

Plaatsen op een tv-meubel

- Plaats hem horizontaal op een oppervlak dat stabiel en waterpas is, op ten minste 50 mm van de tv.
- Zet hem niet verticaal of op zijn kant neer.
- Blokkeer de infraroodsensor van de tv niet.
- Zet je de Beam op een plank, plaatst hem dan naar voren met aan beide zijkanten 5 cm ruimte voor het beste geluid.
- Zorg dat er (minimaal) 25 mm ruimte is boven Beam om bij de touch-toetsen te kunnen.
- Houd voor het beste geluid ten minste 25 mm ruimte tussen een muur of andere obstructie en de beide zijkanten van Beam.

Montage aan de muur

Je kunt de soundbar aan de muur bevestigen met een compatibele muurbeugel. We raden de speciaal daarvoor ontworpen Sonos Beam muurbeugel aan. Zie [Muurbeugel](#) voor meer informatie.

Kabels aansluiten

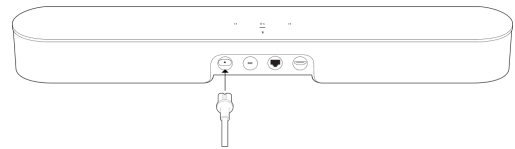
Voordat je begint

- Koppel bestaande home cinema- of surround sound-systemen los van je tv.
- Sluit externe apparaten, zoals een digibox of dvd-speler, rechtstreeks aan op je tv.
- Zet de tv aan.

1

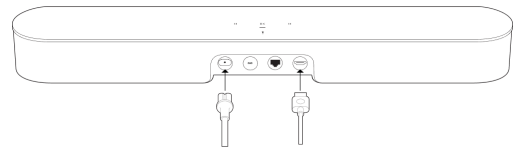
Sluit de stroomkabel aan en sluit Beam aan op netstroom.

Opmerking: Gebruik uitsluitend de bijgeleverde stroomkabel (bij gebruik van een andere dan de bijgeleverde stroomkabel vervalt de garantie).



2

Sluit de HDMI-kabel (meegeleverd) aan op de HDMI-poort van Beam.



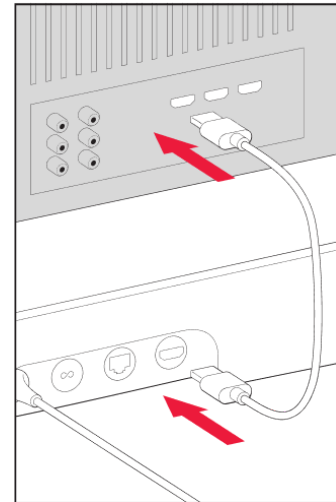
De HDMI-kabel aansluiten op de tv:

- **Heeft je tv een HDMI ARC- of eARC-poort**, sluit daar dan de HDMI-kabel op aan.

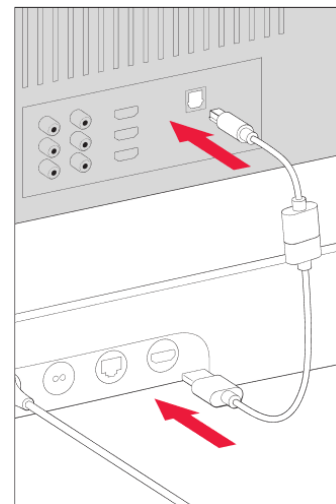
(HDMI ARC is een speciale poort die eruitziet als een standaard HDMI-poort. Hij zit waarschijnlijk aan de achter- of zijkant van je tv. De poorten lijken op elkaar, maar de ARC-poort wordt aangegeven met ARC, eARC of ARC/eARC. Als je Sonos Beam in plaats daarvan aansluit op een HDMI-poort, hoor je geen geluid.)

- **Heeft je tv geen HDMI ARC- of eARC-poort**, dan moet je de optische adapter gebruiken:
 - Verwijder het beschermdopje van de optische adapter en sluit de optische adapter aan op de HDMI-kabel.
 - Sluit de optische adapter aan op de optische, digitale OUT-poort van je tv.
(De poort van de tv voor de optische adapter heeft de vorm van een 'D'. Sluit de connector goed aan op de poort. Als de adapter niet correct is aangesloten, kan dit de kabel beschadigen.)

HDMI-kabel aansluiten op tv



Optische adapter aansluiten op tv




Spraakdiensten

Gebruik je stem om je Sonos-systeem te bedienen met een Sonos-product met stembediening. Je kunt content afspelen en bedienen, het volume harder of zachter zetten en meer.

- **Sonos Voice Control:** bedien je hele Sonos-systeem makkelijk handsfree en met ongekeerde privacy. Sonos Voice Control kun je direct gebruiken. Het toevoegen duurt maar een paar seconden wanneer je je speakers installeert. [Meer informatie](#)
- **Amazon Alexa:** je hebt de Sonos-app en de Alexa-app nodig met de Sonos-vaardigheid ingeschakeld. U brengt tijdens het instellen enkele wijzigingen aan in beide apps. [Meer informatie](#)
- De **Google Assistent:** je hebt de Sonos-app en de Google Assistent-app nodig. Tijdens de installatie breng je wijzigingen aan in beide apps. [Meer informatie](#)
- **Siri:** je hebt de Apple Home-app nodig. Voeg met AirPlay 2 compatibele Sonos-speakers toe aan de Apple Home-app en gebruik vervolgens een iPhone, iPad of Apple TV om Siri te vragen muziek af te spelen (momenteel alleen mogelijk met Apple Music). [Meer informatie](#)

Opmerking: Stembediening wordt nog niet in elk land ondersteund. Deze functie is beschikbaar zodra Sonos samen met een spraakdienst in jouw regio wordt gelanceerd.

Microfoon aan/uit

De microfoon wordt gebruikt voor stembediening en voor microfoonafhankelijke functies zoals Trueplay tuning. Druk op  om de microfoon in of uit te schakelen. Het ledlampje van de microfoon geeft aan wanneer je spraakassistent luistert.

Als het lampje van de microfoon brandt:

- Als je een spraakdienst hebt geïnstalleerd, is stembediening ingeschakeld en klaar om te reageren.
- Microfoonafhankelijke functies als [Trueplay](#) zijn beschikbaar.


Als het lampje van de microfoon niet brandt:

- Als je een spraakdienst hebt geïnstalleerd, is stembediening uitgeschakeld.
- Microfoonafhankelijke functies als Trueplay zijn niet beschikbaar.

Trueplay


Elke kamer is anders. Trueplay tuning meet hoe geluid weerkaatst vanaf muren, meubels en andere oppervlakken in een kamer. Daarna finetunet het je Sonos-speaker, zodat hij altijd geweldig klinkt, waar je de speaker ook neerzet.

Trueplay werkt op iOS mobiele apparaten met iOS 8 of hoger. Tijdens het tunen beweeg je je door de kamer terwijl je je mobiele apparaat vasthoudt.


1. Selecteer  > **Systeem** en kies de kamer die je wilt tunen.
2. Kies **Trueplay Tuning** om te beginnen.

Automatische Trueplay

Draagbare Sonos-producten zoals Sonos Roam en Move kunnen zichzelf automatisch afstemmen. Automatische Trueplay gebruikt de microfoon van je speaker om de omgeving te detecteren en stemt het geluid van tijd tot tijd opnieuw af zodat je altijd geweldig geluid krijgt waar je speaker ook staat en waar je ook naar luistert.

Ga naar  > **Systeem** en selecteer je draagbare speaker om automatische Trueplay in te schakelen.

Productinstellingen

Je kunt Sonos-producten aanpassen aan de omgeving. Ga naar  > **Systeem** en selecteer een product.

Kamernaam

Als je je speaker in een nieuwe kamer neerzet, kun je de naam wijzigen in **Instellingen**.

Wifi uitschakelen

(niet bij draagbare producten)

Je kunt de wifi van je speaker uitschakelen wanneer hij is aangesloten op je netwerk met een ethernetkabel. Hierdoor wordt het stroomverbruik verlaagd en het kan de connectiviteit voor sommige bekabelde speakers verbeteren. Voor producten zoals Amp en Port kan het uitschakelen van wifi de interne temperatuur verlagen wanneer ze in een rack worden geplaatst of worden gestapeld.

Wanneer je een Sonos combo-adapter aansluit met de ethernetkabel, wordt wifi uitgeschakeld voor Era 100 en Era 300.

[Meer informatie](#)

EQ

Sonos-producten worden afgeleverd met voorgeprogrammeerde equalizerinstellingen. Je kunt de geluidsinstellingen (bass, treble, balans of loudness) aan je persoonlijke voorkeuren aanpassen. **[Meer informatie](#)**

Trueplay

Trueplay past het geluid aan op je omgeving en wat je afspeelt. Draagbare producten kunnen zichzelf automatisch afstemmen. [Meer informatie](#)

Volumelimiet

Je kunt voor elke kamer een maximaal volume instellen. [Meer informatie](#)

Statuslampje

Laat zien of de speaker is verbonden met wifi, geeft aan of het volume uit staat en meldt fouten. [Meer informatie](#)

Opmerking: Als je het lampje storend vindt, kun je het uitschakelen in **Instellingen**.

Touchbediening

Je kunt de touchbediening op je speaker uitschakelen. Je kunt dit bijvoorbeeld doen om te voorkomen dat een kind of nieuwsgierig huisdier per ongeluk de weergave of het volume verandert. [Meer informatie](#)

Batterijbesparing (draagbare producten)

Om de batterij te sparen kun je je draagbare speaker zo instellen dat hij automatisch uitschakelt in plaats van in de slaapstand te gaan. Hij wordt pas weergegeven in de Sonos-app als hij weer aan staat.

Lijningang

(producten die content kunnen afspelen via lijningang)

Sluit een audioapparaat zoals een platenspeler of stereosysteem aan op Amp, Port of Five. Ga naar **Bladeren > Lijningang** en selecteer de bron om te beginnen met afspelen.

Je kunt de lijninganginstellingen zoals naam bron, audioniveau en automatisch afspelen aanpassen.

Home cinema

Sonos-producten voor je tv produceren een compleet bioscoopgeluid en spelen ook nog eens muziek af. Creëer een home cinema system door twee **achterspeakers** en een **Sub** toe te voegen.

Home cinema-instellingen

Gebruik de Sonos-app voor het aanpassen van de geluidsinstelling of om de manier waarop je home cinema-speaker met je tv werkt te veranderen.

Tv-dialogen synchroniseren

Als het geluid van de tv niet synchroon loopt met het beeld, kun je de audioovertragung (lipsync) aanpassen in de instellingen van de kamer. **Meer informatie**

Groepsaudioovertragung

Als je merkt dat er geluidsproblemen zijn bij het afspelen naar een groep, kun je deze instelling aanpassen. **Meer informatie**

TV Autoplay

TV Autoplay - als er muziek of andere content wordt afgespeeld als je de tv aanzet, schakelt het geluid automatisch over naar het geluid van de tv (standaard). Als je niet wilt dat dit gebeurt, dan kun je TV Autoplay uitschakelen in de instellingen van de kamer.

Groep opheffen bij automatisch afspelen - als je home cinema-speaker in een groep zit met andere producten als je de tv aanzet, wordt hij automatisch uit de groep verwijderd (standaard). Als je niet wilt dat dit gebeurt, dan kun je Groep opheffen bij automatisch afspelen uitschakelen in de instellingen van de kamer.

Spraakversterking

Maakt dialogen op tv beter verstaanbaar.

[Meer informatie](#)

Nachtmodus

Versterkt zachte geluiden en vermindert de intensiteit van harde geluiden. Schakel deze functie in om het volume zachter te zetten en toch een goede balans en goed bereik te behouden


[Meer informatie](#)

Instellen afstandsbediening

Tijdens de installatie programmeer je een afstandsbediening. Je kunt op elk moment een andere afstandsbediening programmeren. **[Meer informatie](#)**

Surroundspeakers installeren

Je kunt twee Sonos-speakers (van hetzelfde model) of een Sonos Amp en je favoriete niet-Sonos-speakers heel eenvoudig veranderen in een afzonderlijk linker- en rechterkanaal voor je home cinema.

1. Plaats elke surroundspeaker ongeveer 3 meter van je favoriete luisterpositie en richt ze naar het zitgedeelte.
2. Ga naar  > **Systeem**.
3. Selecteer een kamer met een soundbar en kies **Surroundspeakers toevoegen** om te beginnen.

Opmerking: Als je de kamers groepeert of een stereopaar aanmaakt, dan krijg je geen surround sound.

Meer informatie

Geluidsinstellingen surround-audio

Tijdens het installeren wordt surround sound voor je kamer geoptimaliseerd. Deze instellingen zijn aanpasbaar:

Surroundspeakers

Zet surround sound **Aan** of **Uit**.

Tv-niveau

Pas het surroundvolume voor de audio van de tv aan.

Muziekniveau

Pas het surroundvolume voor muziek aan.

Muziek afspelen

Sfeervol (subtiel) of **Volledig** (luider, volledig bereik). Is niet van toepassing op het afspelen van Dolby Atmos Music-audio.

Accessoires

Vind de perfecte accessoires voor je Sonos-systeem, speciaal ontworpen voor je Sonos-producten.

Ga voor een volledig overzicht van met Sonos compatibele standaarden, muurbeugels, opladers en kabels naar **Accessoires** op onze website.

Montage aan de muur

Richtlijnen

- Gebruik de Sonos-muurbeugelset voor Beam (wordt apart verkocht, verkrijgbaar op **sonos.com**). Volg de instructies van de kit.
- Zorg dat er (minimaal) 25 mm ruimte is boven Beam om bij de touch-toetsen te kunnen.
- Zorg er bij montage boven de tv voor dat je bij de touch-toetsen kunt.
- Houd voor het beste geluid ten minste 2,54 cm ruimte tussen een muur of andere obstructie en de beide zijkanten van Beam.

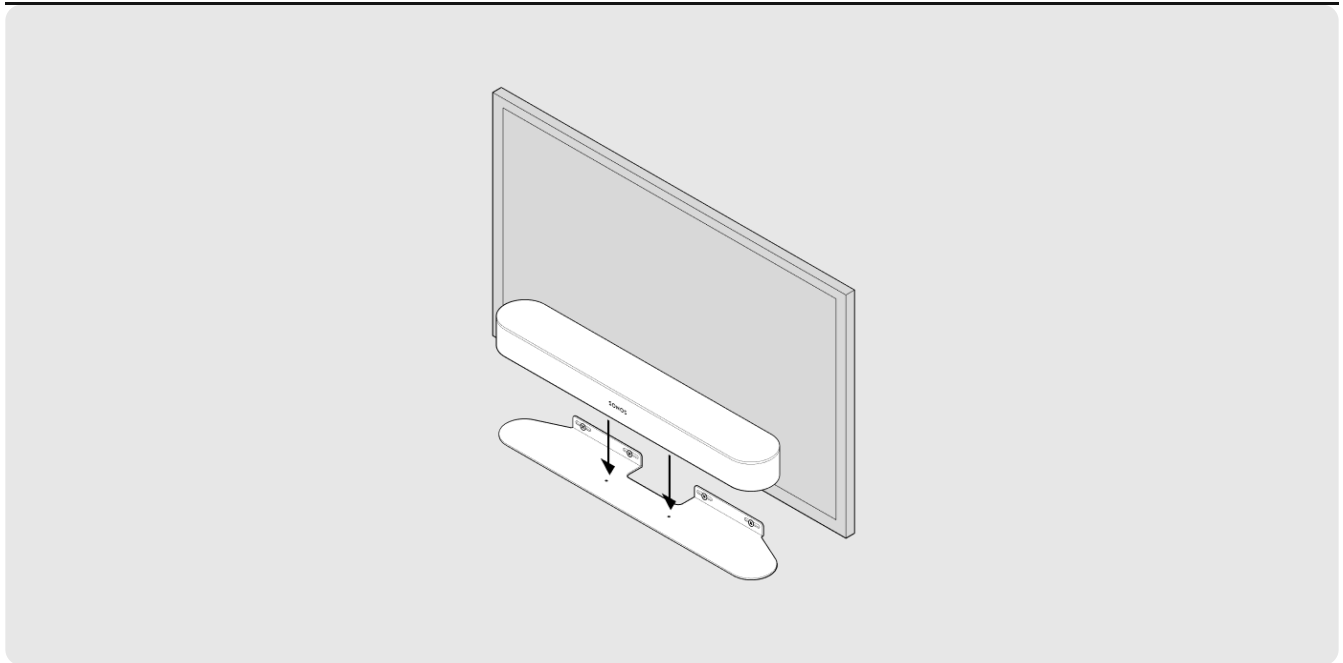
Inhoud montagekit

- Muurbeugel
- 4 muurpluggen
- 4 muurschroeven
- 2 schroeven

Opmerking: Gooi de sjabloon niet weg. De sjabloon kan voor verpakkingsmateriaal worden aangezien.

Montage aan de muur	Vorboren	Gebruik muurankers	Gebruik schroeve
Regelwerk	Boor van 3 mm	Nee	Ja
Gipsplaat (geen regelwerk)	Boor van 8 mm	Ja	Ja
Hardboard of dubbele gipsplaatmuur	Boor van 8 mm	Ja	Ja
Pleisterwerk	Boor van 8 mm	Ja, knevelbout nodig	Ja
Beton of baksteen	Boor van 8 mm	Ja	Ja

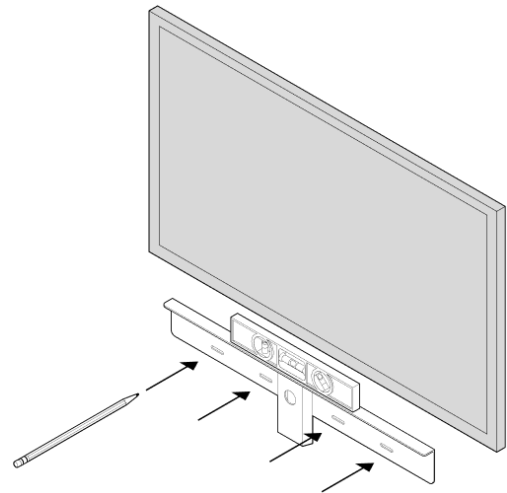
Installeren



1

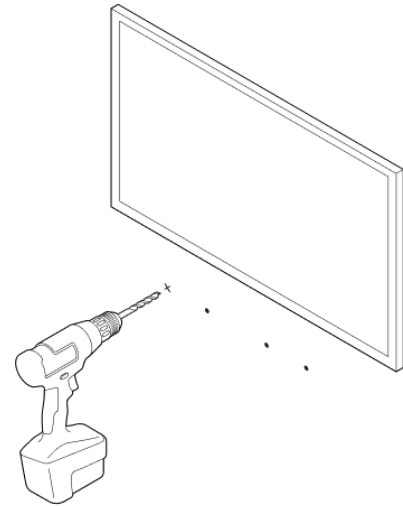
a. Plak de kartonnen sjabloon boven of onder de tv op de muur. Gebruik een waterpas. Houd (minimaal) 25 mm ruimte aan om bij de touch-toetsen van Beam te kunnen. (Installeer Beam niet verticaal.)

b. Markeer het midden van de montagegaten en verwijder de sjabloon.



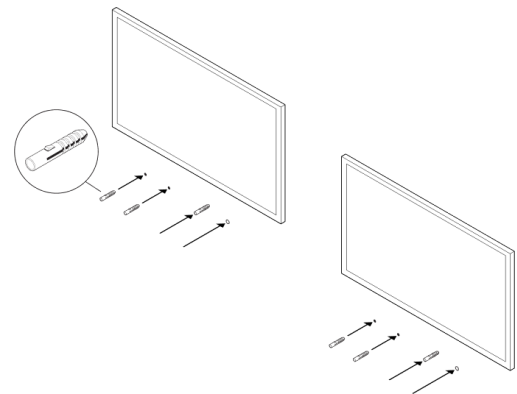
2

Boor de gaten voor met een boor van 8 mm.



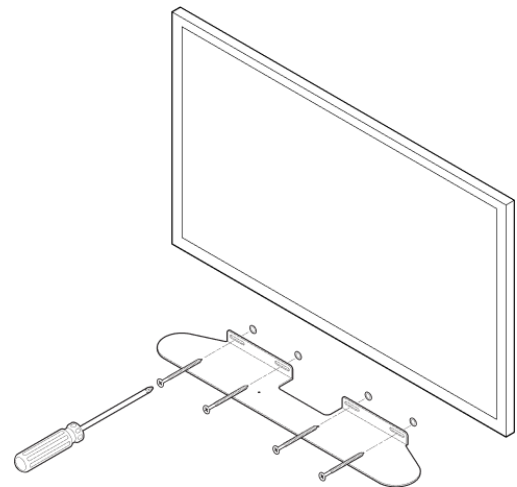
3

Plaats en bevestig de muurpluggen (gebruik geen pluggen bij boren in hout).



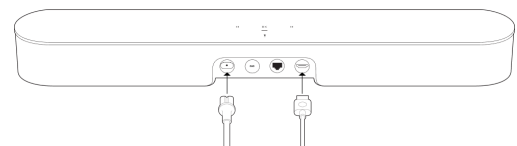
4

Plaats de beugel tegen de muur en draai schroeven losjes aan om de beugel te bevestigen. Controleer met een waterpas en draai de schroeven vervolgens vast.



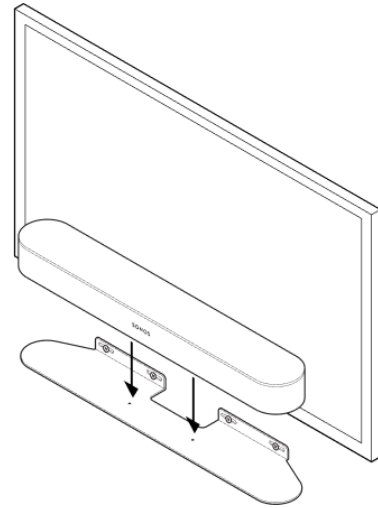
5

Sluit het netsnoer en de HDMI-kabel aan op de Beam.



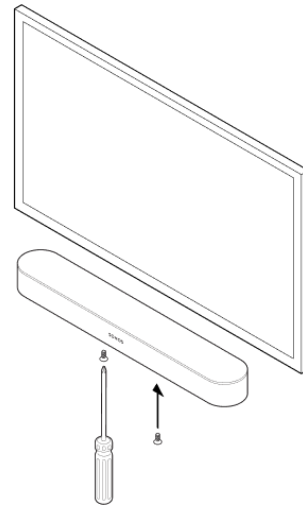
6

Plaats de Beam op de beugel.



7

Monteer de Beam aan de beugel met de bevestigingsschroeven en schroef deze vast.



Specificaties

Kenmerk

Beschrijving

GELUID

Versterker

Vijf D-klasse digitale versterkers.

Woofers

Vier woofers met volledig bereik zorgen voor een getrouwe reproductie van stemmen in de middenfrequenties, en een diepe, rijke bass.

Tweeters

Eén tweeter produceert zuivere hoge tonen en heldere dialogen.

Aanpasbare EQ

Pas de bass, treble en loudness aan met de Sonos-app.

Meerdere microfoons

- Vijf far field-microfoons maken gebruik van geavanceerde beamforming en meerkanaals echo-onderdrukking, zodat je spraakassistent direct kan worden geactiveerd.
 - Microfoonlampje is met een kabel aangesloten op stemmicrofoons voor extra privacycontrole zodat je kunt zien of de microfoons zijn in- of uitgeschakeld.
-
-

Kenmerk**Beschrijving**

SOFTWARE

Sonos S2

Installeer en bedien met de nieuwste versie van de Sonos-app (voor Apple- en Android-apparaten).

Systeemvereisten

Tv met HDMI ARC / eARC of optische audio-uitgang, breedbandinternet en de Sonos-app.

Apple AirPlay 2

Werkt met Airplay 2 op Apple-apparaten met iOS 11.4 of hoger.

Stem

Geïntegreerde spraakbesturing.

Dolby Atmos

Plaatst specifieke geluiden in een 3D-ruimte voor een 360°-effect.

Trueplay

Stemt het geluid van de speaker dynamisch af op de unieke akoestiek van de kamer of ruimte (iOS-apparaat vereist).

Spraakversterking

Zet deze home cinema-instelling aan in de Sonos-app om tv-dialogen nog duidelijker te laten klinken.

Kenmerk	Beschrijving
Nachtmodus	Versterkt zachte geluiden en vermindert de intensiteit van harde geluiden. Schakel deze functie in om het volume zachter te zetten en toch een goede balans en goed bereik te behouden
ALGEMEEN	
Stroomtoevoer	Automatisch schakelende 100-240 V ~ 50-60 Hz 1 A AC universele ingang.
Afmetingen (h x b x d)	651 x 100 X 68 mm
Gewicht	2,88 kg
Bedrijfstemperatuur	32° to 104° F (0 to 40° C)
Opslagtemperatuur	-4° to 158° F (-20° to 70° C)
Kleuren	Wit met witte grille; zwart met zwarte grille
Inhoud verpakking	Sonos Beam (Gen. 2), stroomkabel en snelstartgids.

Opmerking: Specificaties kunnen zonder kennisgeving worden gewijzigd.

Belangrijke veiligheidsinformatie

1. Lees deze aanwijzingen.
2. Bewaar deze aanwijzingen.
3. Let op alle waarschuwingen.
4. Volg alle aanwijzingen.
5. Gebruik dit apparaat niet in de buurt van water.
6. Alleen reinigen met een droge, zachte doek. Huishoudelijke schoonmaakmiddelen of oplosmiddelen kunnen de afwerking van je Sonos-producten beschadigen.
7. Blokkeer geen ventilatieopeningen. Installeer volgens de aanwijzingen van de fabrikant.
8. Installeer niet in de buurt van warmtebronnen zoals radiatoren, verwarmingsroosters, kachels of andere apparaten die warmte produceren.
9. Zorg ervoor dat er niet over de stroomkabel kan worden gelopen en dat de kabel niet wordt bekneld, vooral bij de stekkers, stopcontacten en waar hij uit het apparaat komt.
10. Gebruik alleen door de fabrikant gespecificeerde hulpstukken/accessoires.
11. Haal bij onweer of als je het apparaat lang niet gebruikt de stekker uit het stopcontact.
12. Dit product heeft geen onderdelen waarop de gebruiker onderhoud kan uitvoeren. Open of demonteer het product niet en probeer het niet te repareren of onderdelen te vervangen. Laat al het onderhoud door gekwalificeerd Sonos-onderhoudspersoneel uitvoeren. Onderhoud is nodig als het apparaat schade heeft opgelopen, bijvoorbeeld wanneer een stroomkabel of een stekker beschadigd is, een vloeistof of een voorwerp in het apparaat is terechtgekomen, het apparaat is blootgesteld aan regen of vocht, het apparaat niet normaal werkt of wanneer het apparaat is gevallen.
13. De stekker van de stroomkabel moet makkelijk bereikbaar zijn om het apparaat te kunnen loskoppelen.
14. **Waarschuwing:** Stel het apparaat niet bloot aan regen of vocht om het risico op brand of elektrische schokken te beperken.
15. Stel het apparaat niet bloot aan druppels of spatten en plaats geen met vloeistof gevulde voorwerpen, zoals vazen, op het apparaat.